

T2D, T3D, T4D

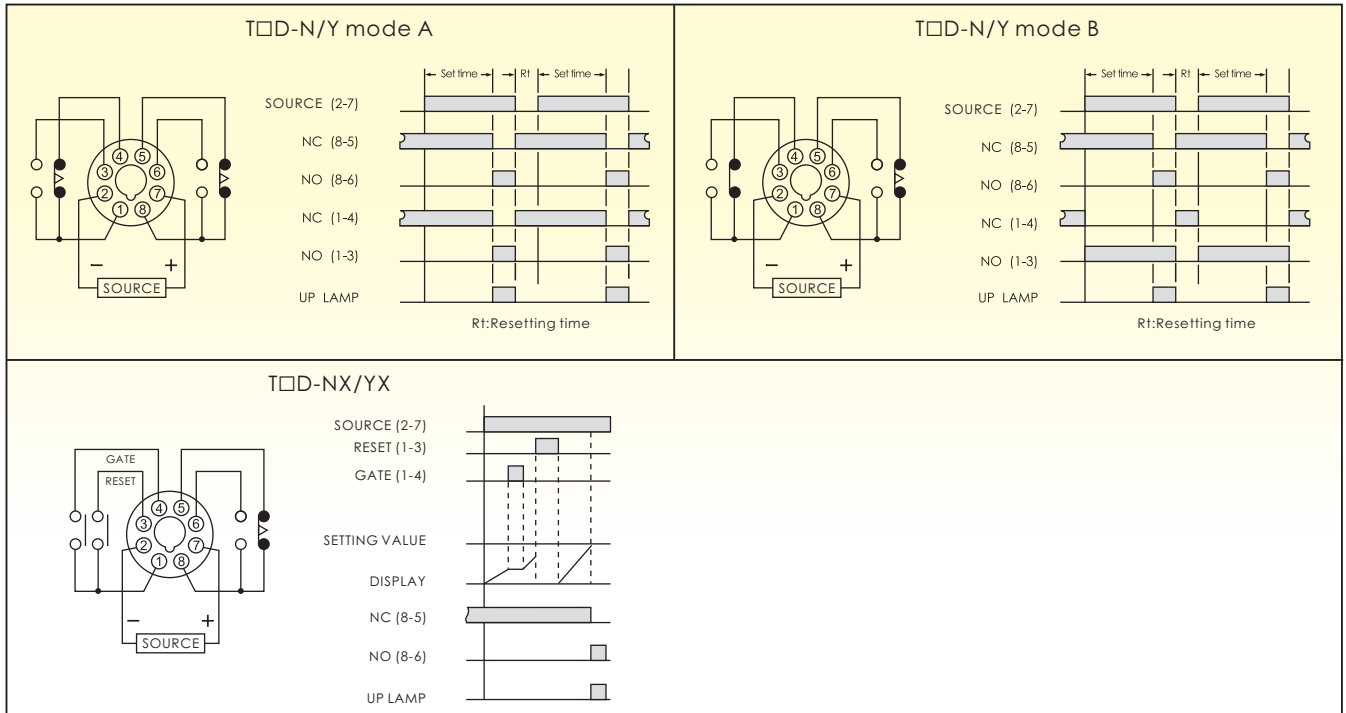
- 使用石英振盪器，其精確度不受溫度及電壓變化之影響
- LED DISPLAY數字顯示器，可有效監視計時動作
- 共有22段時間單位9.9sec~99hrs(T2D)，9.99sec~999hrs(T3D)
99.99sec~9999hrs(T4D)可供客戶選擇訂製
- 可由開關切換輸出接點Mode A(2C)或Mode B(1A1C)
- 可提供停電記憶功能(M)
- 具有CE認證



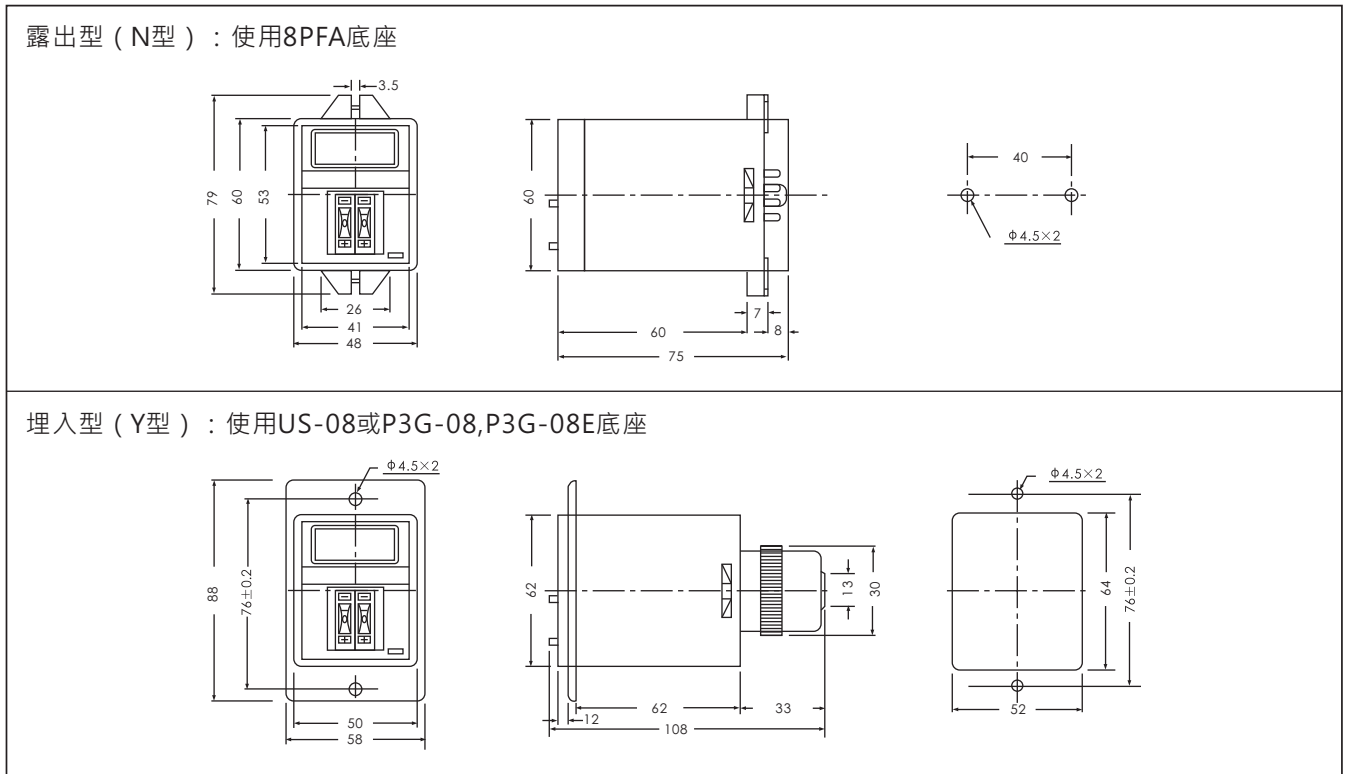
規格

型號		T2D	T3D	T4D
額定電壓		12 ~ 60VDC/AC 50/60Hz 100 ~ 240VAC 50/60Hz		
操作電壓範圍		額定電壓的85~110%		
時間範圍		SEC: 9.9, 99 MIN: 9.9, 99 H R: 9.9, 99	SEC: 9.99, 99.9, 999 MIN: 99.9, 999 H R: 99.9, 999	SEC: 99.99, 999.9, 9999 MIN: 99M59S, 999.9, 9999 H R: 99H59M, 999.9, 9999
倒數計時		T2D-NY, T2D-YY T3D-NY, T3D-YY T4D-NY, T4D-YY	T2D-NMY, T2D-YMY T3D-NMY, T3D-YMY T4D-NMY, T4D-YMY	T2D-NXY, T2D-YXY T3D-NXY, T3D-YXY T4D-NXY, T4D-YXY
自動歸零 0.5sec or 1.0sec		T2D-NS, T2D-YS T3D-NS, T3D-YS T4D-NS, T4D-YS	T2D-NMS, T2D-YMS T3D-NMS, T3D-YMS T4D-NMS, T4D-YMS	T2D-NXMS, T2D-YXMS T3D-NXMS, T3D-YXMS T4D-NXMS, T4D-YXMS
閃爍繼電器		T2D-NR, T2D-YR T3D-NR, T3D-YR T4D-NR, T4D-YR	T2D-NMR, T2D-YMR T3D-NMR, T3D-YMR T4D-NMR, T4D-YMR	T2D-NXMR, T2D-YXMR T3D-NXMR, T3D-YXMR T4D-NXMR, T4D-YXMR
停電記憶		---	○	○
控制輸出		Mode A/B 2C or 1A1C 5A 250V 電阻性負載	Mode A/B 2C or 1A1C 5A 250V 電阻性負載	限時接點1C 5A 250V 電阻性負載 1+4 GATE 閘控 1+3 RESET 復歸
壽命	機械	5×10^6 times		
	電氣	10^5 times		
復歸時間		電源復歸: Max. 0.3sec 外部復歸: Max. 0.02sec		
消耗功率		Max. 3VA	Max. 2VA	
使用周圍溫度		-10°C ~ +55°C		
使用周圍濕度		45 ~ 85%RH		
重量		Approx. 180g	Approx. 180g	Approx. 170g

接線圖與時序圖



外觀尺寸圖



ANV ANV 士研電機股份有限公司 ANV ELECTRIC CO., LTD.

高雄總公司

高雄市三民區金山路151號
Tel: +886 7 359 5833 Fax: +886 7 359 5822
E-Mail: anv@anv.com.tw

台北分公司

新北市泰山區福興三街166號
Tel: +886 2 2296 3133 Fax: +886 2 2296 3233
E-Mail: taipei@anv.com.tw

台南分公司

台南市東區林森路一段60號
Tel: +886 6 216 0988 Fax: +886 6 216 0388
E-Mail: tainan@anv.com.tw

士研電機(香港)有限公司

香港沙田偉華中心4座14樓B室
Tel: +852 2690 2588 Fax: +852 2690 2511
E-Mail: hkg@anv.com.tw

台中分公司

台中市南屯區文心路一段532號
Tel: +886 4 2320 9930 Fax: +886 4 2320 9960
E-Mail: taichung@anv.com.tw

士研電機(馬)有限公司

25-1, Jalan 1/116B, Kuchai Entrepreneur's Park,
Off Jalan Kuchai Lama, 58200 Kuala Lumpur, Malaysia
Tel: +60 3 7980 3328 Fax: +60 3 7980 3779
E-Mail: anv@anv.com.my