

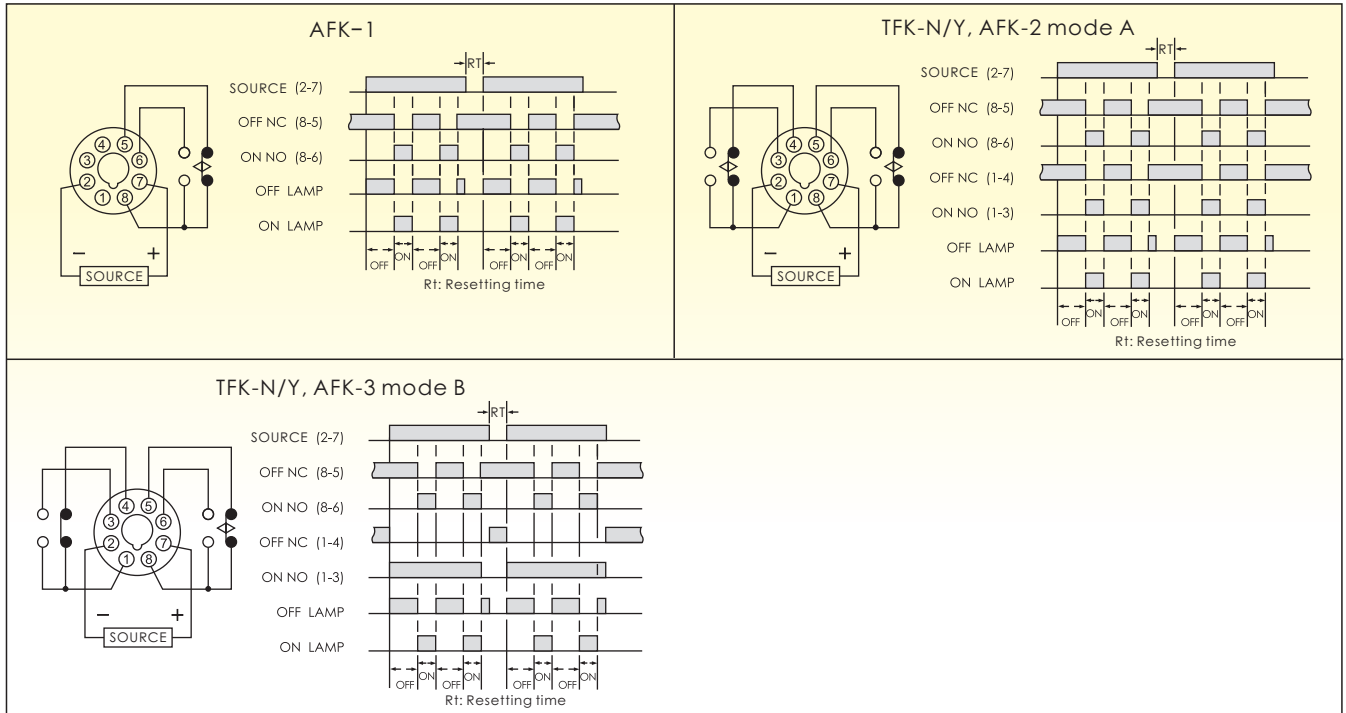


- 內裝CMOS IC故具高信賴度及穩定度
- 精確度高，往復誤差小於±1%以下
- ON-OFF時間相等，可調整往復動作時間
- 供應廣泛之AC及DC電源使用
- 時間範圍甚廣(從1sec~100hrs)

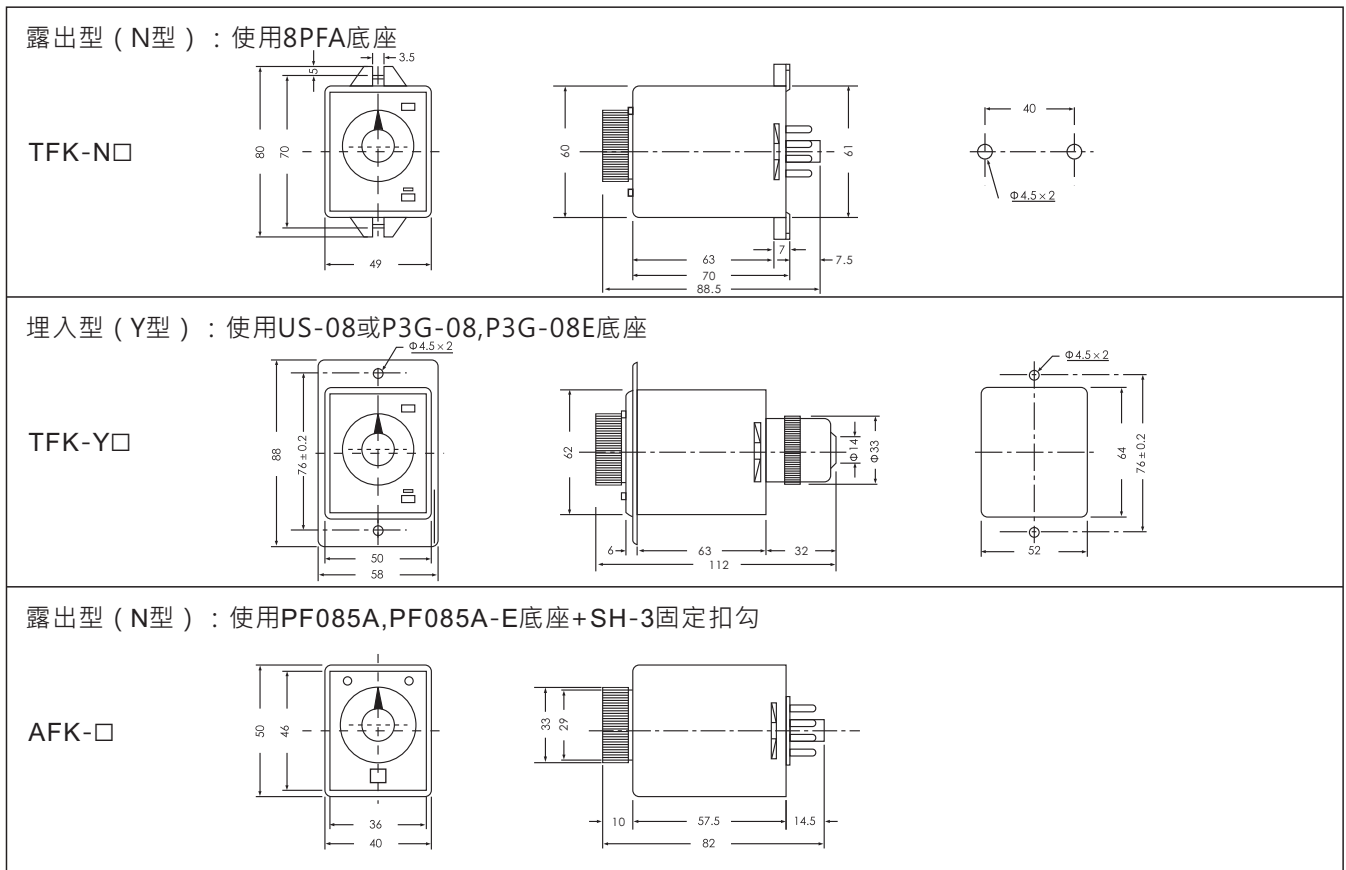
規格

時間範圍		SEC: 1, 3, 6, 10, 30, 60, 100 MIN: 3, 6, 10, 30, 60, 100 H R: 3, 6, 10, 24, 30, 60, 100				
型號		TFK-N	TFK-Y	AFK-1	AFK-2	AFK-3
額定電壓		DC(V): 12, 24, 48, 110 AC(V): 12, 24, 48, 110, 220, 240, 380, 415, 440 50/60Hz				
指示燈動作		ON-UP 兩只指示燈				
輸出接點	接點型式	mode A	mode B			
	限時1C		5A 250VAC 電阻性負載	5A 250VAC 電阻性負載		5A 250VAC 電阻性負載
	限時2C	5A 250VAC 電阻性負載			5A 250VAC 電阻性負載	
	瞬時1C		5A 250VAC 電阻性負載			5A 250VAC 電阻性負載
壽命	機械	5×10 ⁶ times				
	電氣	10 ⁵ times				
復歸時間		0.1 sec max				
消耗功率		2VA				
使用周圍溫度		-10°C~+55°C				
使用周圍濕度		45~85%RH				
重量		Approx. 180g	Approx. 200g	Approx. 140g		

接線圖與時序圖



外觀尺寸圖



ANV ANV 士研電機股份有限公司 ANV ELECTRIC CO., LTD.

高雄總公司
高雄市三民區金山路151號
Tel: +886 7 359 5833 Fax: +886 7 359 5822
E-Mail: anv@anv.com.tw

台南分公司
台南市東區林森路一段60號
Tel: +886 6 216 0988 Fax: +886 6 216 0388
E-Mail: tainan@anv.com.tw

台中分公司
台中市南屯區文心路一段532號
Tel: +886 4 2320 9930 Fax: +886 4 2320 9960
E-Mail: taichung@anv.com.tw

士研電機(香港)有限公司
香港沙田火炭坳背灣街61-63號盈力工業中心12樓5室
Tel: +852 2690 2588 Fax: +852 2690 2511
E-Mail: hkg@anv.com.tw

士研電機(馬)有限公司
25-1, Jalan 1/116B, Kuchai Entrepreneur's Park,
Off Jalan Kuchai Lama, 58200 Kuala Lumpur, Malaysia
Tel: +60 3 7980 3328 Fax: +60 3 7980 3779
E-Mail: anv@anv.com.my