

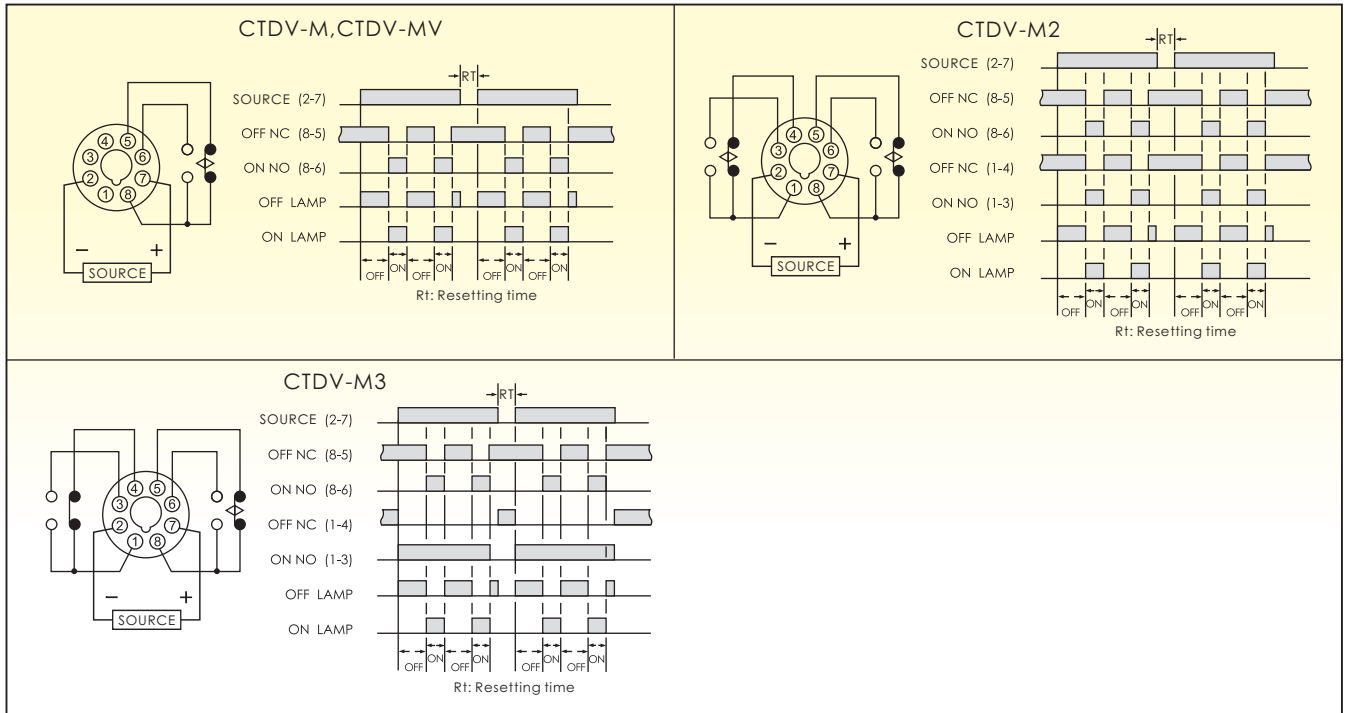


- 內裝CMOS IC故具高信賴度及穩定度
- ON-OFF連續動作及時間可個別設定
- 有ON-OFF指示燈，動作情況一目了然，易於監視
- 0.1秒~60小時多種時間範圍組合，可隨客戶需求訂做
- 可承製單動作(代號T)，反動作(代號K)
- 直流交流共用，電壓範圍AC/DC 24~240V(CTDV-MV) 或單一電壓(CTDV-M□)可供選擇

規格

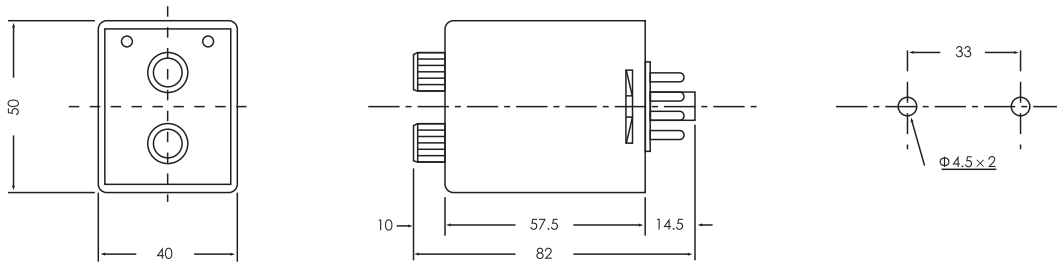
型號		CTDV-M□			CTDV-MV	
時間範圍		6S×6S, 6S×60S, 60S×6S, 60S×60S 6M×6M, 6M×60M, 60M×6M, 60M×60M 最長時間60小時可依客戶需求訂製				
額定電壓		DC(V):12, 24, 48, 110 AC(V):12, 24, 48, 110, 220, 240, 380, 415, 440 50/60Hz			AC/DC 24~240V 50/60Hz	
指示燈動作		OFF-ON 指示				
輸出接點	型號	CTDV-M	CTDV-M2	CTDV-M3	CTDV-MV	
	限時1C	5A 250VAC 電阻性負載		5A 250VAC 電阻性負載	5A 250VAC 電阻性負載	
	限時2C		5A 250VAC 電阻性負載			
	瞬時1C			5A 250VAC 電阻性負載		
壽命	機械	5×10 ⁶ times				
	電氣	10 ⁵ times				
復歸時間		0.2 sec max				
消耗功率		2VA				
使用周圍溫度		-10°C~+55°C				
使用周圍濕度		45~85%RH				
重量		Approx. 95g			Approx. 60g	

接線圖與時序圖

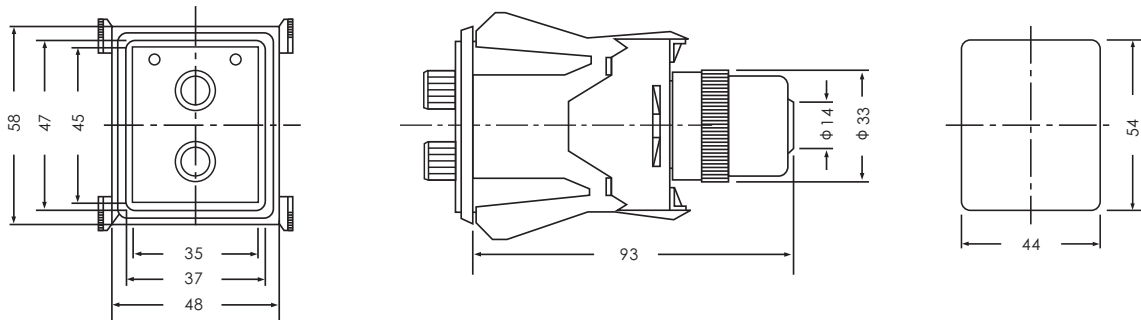


外觀尺寸圖

露出型 (N型) : 使用PF085A,PF085A-E底座+SH-3固定扣勾



埋入型 (Y型) : 使用Y-40接合器+US-08或P3G-08,P3G-08E底座



ANV ANV 士研電機股份有限公司 ANV ELECTRIC CO., LTD.

高雄總公司
 高雄市三民區金山路151號
 Tel : +886 7 359 5833 Fax : +886 7 359 5822
 E-Mail : anv@anv.com.tw

士研電機(香港)有限公司
 香港沙田火炭坳背灣街61-63號盈力工業中心12樓5室
 Tel : +852 2690 2588 Fax : +852 2690 2511
 E-Mail : hkg@anv.com.tw

台南分公司
 台南市東區林森路一段60號
 Tel : +886 6 216 0988 Fax : +886 6 216 0388
 E-Mail : tainan@anv.com.tw

士研電機(馬)有限公司
 25-1, Jalan 1/116B, Kuchai Entrepreneur's Park,
 Off Jalan Kuchai Lama, 58200 Kuala Lumpur, Malaysia
 Tel : +60 3 7980 3328 Fax : +60 3 7980 3779
 E-Mail : anv@anv.com.my

台中分公司
 台中市南屯區文心路一段532號
 Tel : +886 4 2320 9930 Fax : +886 4 2320 9960
 E-Mail : taichung@anv.com.tw