

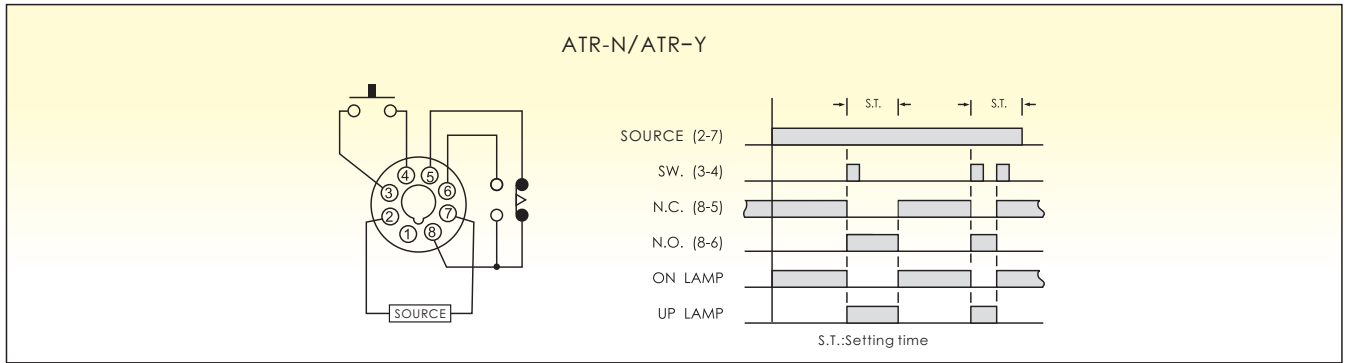


- 內置專用CMOS IC，具高信賴度及穩定度
- 有ON-OFF指示燈，動作情況一目了然，易於監視
- 使用透明大型旋鈕，容易設定及檢視
- 具有觸發接點斷開後計時功能

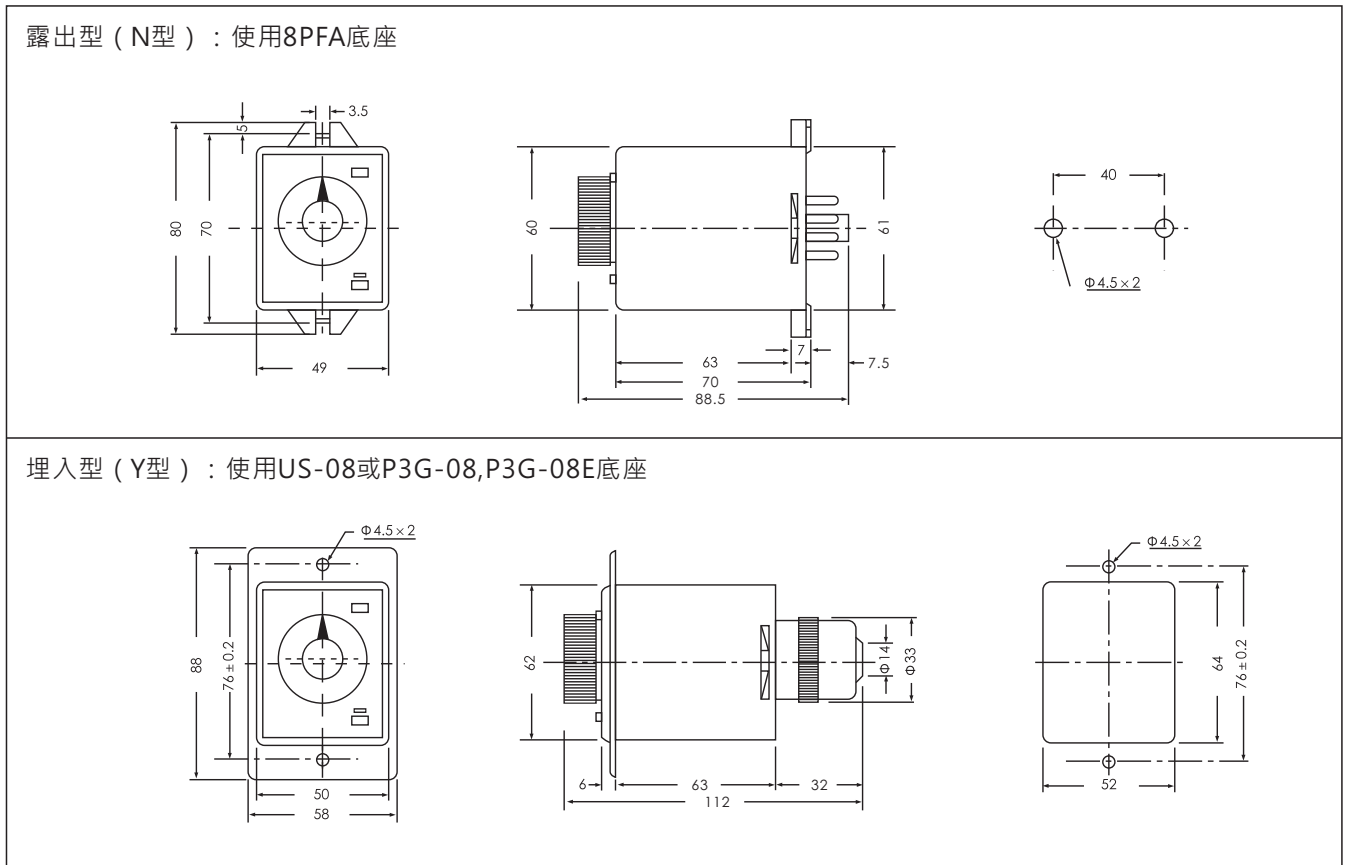
規格

時間範圍		10 sec	
額定電壓		AC(V): 110, 220, 240, 380, 415, 440 50/60Hz	
指示燈動作		ON-UP 兩只指示燈	
輸出接點	型號	ATR-N	ATR-Y
	限時1C	5A 250VAC 電阻性負載	5A 250VAC 電阻性負載
	限時2C		
	瞬時1C		
壽命	機械	5×10 ⁶ times	
	電氣	10 ⁵ times	
復歸時間		0.1 sec max	
消耗功率		2VA	
使用周圍溫度		-10°C~+55°C	
使用周圍濕度		45~85%RH	
重量		Approx. 180g	Approx. 200g

接線圖與時序圖



外觀尺寸圖



ANV ANV 士研電機股份有限公司 ANV ELECTRIC CO., LTD.

高雄總公司
 高雄市三民區金山路151號
 Tel : +886 7 359 5833 Fax : +886 7 359 5822
 E-Mail : anv@anv.com.tw

士研電機(香港)有限公司
 香港沙田火炭坳背灣街61-63號盈力工業中心12樓5室
 Tel : +852 2690 2588 Fax : +852 2690 2511
 E-Mail : hkg@anv.com.tw

台南分公司
 台南市東區林森路一段60號
 Tel : +886 6 216 0988 Fax : +886 6 216 0388
 E-Mail : tainan@anv.com.tw

士研電機(馬)有限公司
 25-1, Jalan 1/116B, Kuchai Entrepreneur's Park,
 Off Jalan Kuchai Lama, 58200 Kuala Lumpur, Malaysia
 Tel : +60 3 7980 3328 Fax : +60 3 7980 3779
 E-Mail : anv@anv.com.my

台中分公司
 台中市南屯區文心路一段532號
 Tel : +886 4 2320 9930 Fax : +886 4 2320 9960
 E-Mail : taichung@anv.com.tw